



**Mobilní vířivky Belatrix**

# **UŽIVATELSKÁ PŘÍRUČKA**

				
<b>PH050013/15</b>	<b>PH05006/18</b>	<b>PH050010/11</b>	<b>PH050016/17</b>	<b>PH05008</b>

## UPOZORNĚNÍ

Pro Vaši vlastní bezpečnost a správnou funkčnost Vašeho zařízení dodržujte následující pokyny. Při nedodržení následujících upozornění a instrukcí hrozí poškození majetku, vážná zranění nebo smrt. Nesprávnou instalací nebo manipulací dojde ke ztrátě záruky.

### Důležitá bezpečnostní upozornění

- Upozornění 1: Příklad by měl být napájen přes proudový chránič (RCD) se jmenovitým vybavovacím proudem nepřesahující 30 mA
- Upozornění 2: Elektrická instalace by měla splňovat požadavky místních norem. Uzemnění spotřebičů musí být trvale připojeno k pevnému uložení.
- Upozornění 3: K připojení vířivky, nepoužívejte prodlužovací kabel, časovač nebo zásuvkové adaptéry. Zajistěte dobře přístupnou zásuvku.
- Upozornění 4: Ujistěte se, že zásuvka používaná k napájení vířivky je od ní v dostatečné vzdálenosti tj. alespoň 2m.
- Upozornění 5: Je-li napájecí kabel poškozen, musí být nahrazen výrobcem nebo jeho servisním technikem nebo podobně kvalifikovanou osobou, aby se předešlo možnému nebezpečí. Okamžitě vyměňte poškozený kabel.
- Upozornění 6: Elektroinstalace, kromě dílů dodaných s bezpečnostním extra nízkým napětím nepřesahujícím 12 V, musí být nepřístupná osobě ve vířivce.
- Upozornění 7: Části obsahující elektrické součásti, s výjimkou zařízení pro vzdálené kontroly, musí být umístěny nebo upevněny tak, aby nemohly spadnout do vířivé vany.
- Upozornění 8: Aby nedošlo k úrazu elektrickým proudem, nepoužívejte vířivku za deště, či bouřky.

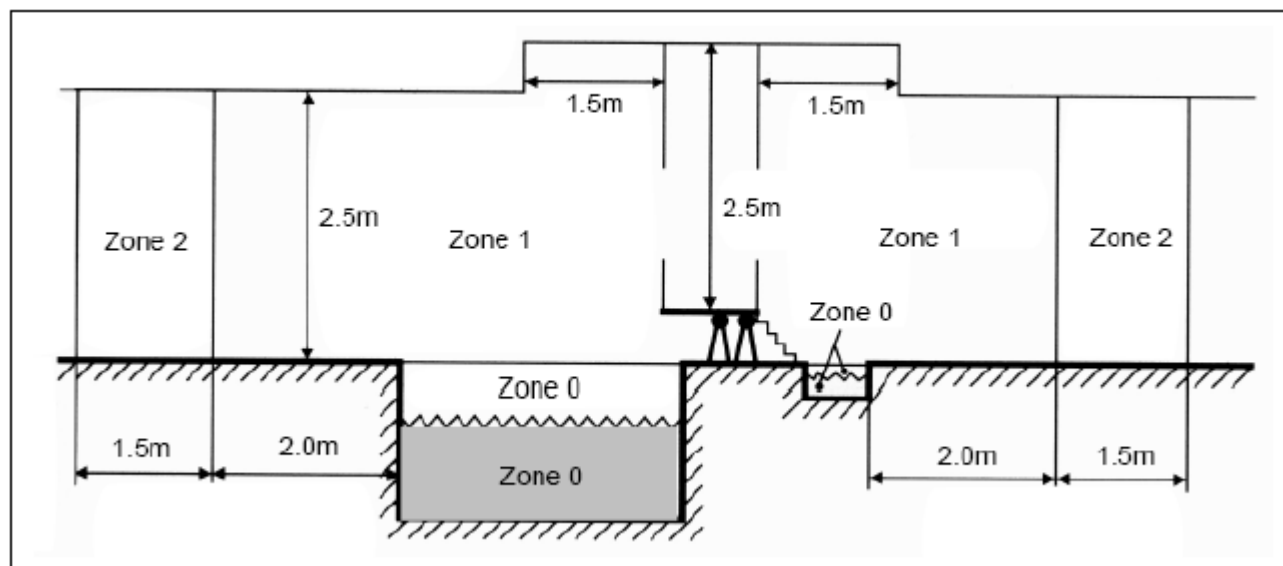
- Upozornění 9:** Nikdy nepoužívejte vířivku, pokud jsou sací armatury poškozené nebo chybí. Nikdy nenahrazujte sací soupravu jinou s rozdílným jmenovitým průtok, než je vyznačeno na původní sací armatuře.
- Upozornění 10:** Chcete-li snížit riziko zranění, nedovolte dětem používat tento výrobek samostatně, pokud nejsou pod přísným dohledem dospělých.
- Upozornění 11:** Voda přitahuje děti. Proto vždy raději uzamkněte vířivku víkem po každém použití.
- Upozornění 12:** Před používáním vířivky se nejprve vždy ujistěte, že kryt je vířivky otevřen.
- Upozornění 13:** Nezapínejte, pokud existuje možnost, že je voda ve vířivce zamrzlá.
- Upozornění 14:** **Nebezpečí úrazu elektrickým proudem.** Nikdy nepoužívejte žádný elektrický spotřebič uvnitř vířivky, nebo pokud je vaše tělo je mokré. Nikdy nepokládejte elektrické spotřebiče, jako jsou světla, telefon, rádio, nebo televizi, do vzdálenosti 1,5 m od vířivé vany.
- Upozornění 15:** Zvířata by měla držena dále od vířivky, aby se zabránilo jejímu poškození.
- Upozornění 16:** **Nebezpečí úrazu elektrickým proudem.** Nainstalujte alespoň 2 m od všech kovových povrchů. Jako alternativu, může být vířivka instalována do 5 metrů od kovových povrchů, je-li každý kovový povrch uzemněn.
- Upozornění 17:** **Nebezpečí náhodného utonutí.** Extrémní opatrnost musí být věnována tomu, aby se zabránilo neoprávněnému přístupu dětí. Aby se předešlo nehodám, ujistěte se, že děti nemohou používat tento nafukovací bazén sami, pokud nejsou pod dohledem dospělé osoby po celou dobu užívání.
- Upozornění 18:** Během těhotenství, při pobytu v teplé vodě, může dojít k poškození nenarozeného plodu.
- Upozornění 19** Časový limit pro nepřetržité použití je 10 minut.

- Upozornění 20:** Užívání alkoholu, drog nebo léků před nebo během pobytu ve vířivce může vést k bezvědomí s možností utonutí.
- Upozornění 21:** Obézní osoby a osoby s anamnézou srdeční choroby, nízkým nebo vysokým krevním tlakem, osoby s oběhovými problémy, nebo diabetem by se měli poradit s lékařem před použitím vířivky.
- Upozornění 22:** Osoby užívající léky by se měli poradit s lékařem před použitím lázně, protože některé léky mohou vyvolávat ospalost, zatímco jiné léky mohou mít vliv na srdeční frekvenci, krevní tlak a krevní oběh .  
Voda ve vířivce by nikdy neměla překročit 40 ° C (104 ° F). Teplota vody mezi 38 ° C (100 ° F) a 40 ° C (104 ° F) je považována za bezpečnou pro zdravého dospělého člověka. Nižší teplota vody se doporučuje pro malé děti a také v případě používání vířivky déle než 10 minut. Vzhledem k tomu, že extrémní vysoká teplota vody má vysoký potenciál poškození plodu během prvních měsíců těhotenství, těhotné nebo potencionálně těhotné ženy by měly omezit teplotu vody ve vířivce na 38 ° C (100 ° F). Pokud jste těhotná, raději konzultujete se svým lékařem.
- Upozornění 23:** Chcete-li snížit riziko zranění, nikdy nepoužívejte vodu vyšší než 40 ° C (104 ° F).
- Upozornění 24:** Užívání alkoholu, drog nebo léků může významně zvýšit riziko fatální hypertermie. Hypertermie nastává, když vnitřní teplota těla dosáhne úrovně několik stupňů nad normální tělesnou teplotu 37 ° C (98,6 ° F). Mezi příznaky hypertermie patří zvýšení vnitřní teploty těla, závratě, letargie, ospalost a mdloby, účinky hypertermie patří neschopnost vnímat teplo; neschopnost rozpoznat nutnost ukončit pobyt ve vířivce; neznalost hrozícího nebezpečí; fatální poškození u těhotných žen; fyzická neschopnost opustit vířivku a bezvědomí což má za následek nebezpečí utonutí.
- Upozornění 25:** Delší pobyt v lázních může být škodlivý pro vaše zdraví.
- Výstraha 1:** Aby nedošlo k poškození čerpadla, nesmí být nikdy vířivka používána prázdná – bez naplnění vodou po stanovenou úroveň.

- Výstraha 2:** Ihned opustěte vířivku pokud se necíte dobře nebo jste ospalý .
- Výstraha 3:** Podlaha musí být schopna unést předpokládanou zátěž vířivky.
- Výstrah 4:** Vířivka by neměla být používána při teplotě nižší než 4 ° C (40 ° F), pokud není zapnuto ohřívání.
- Výstraha 5:** Nikdy nepřidávejte vodu do chemikálií. Vždy přidávání chemikálii do vody, může vést k nebezpečným chemickým aerosolím.
- Výstraha 6:** Tento přístroj nesmí být napájen přes externí spínací zařízení, jako je časovač, nebo připojen k obvodu, který je pravidelně zapínán a vypínán pomocí externí jednotky.
- Výstraha 7:** Tento spotřebič není určen pro používání osobami (včetně dětí) se sníženými fyzickými, smyslovými nebo duševními schopnostmi, nebo nedostatkem zkušeností a znalostí, pokud jim nebyl poskytnut dohled nebo instrukce týkající se použití spotřebiče osobou zodpovědnou za jejich bezpečnost.
- Výstraha 8:** Děti by měly být pod dozorem, aby se zamezilo, jejich manipulaci se zařízením.
- Výstraha 9:** Do vířivé vany a z ní vstupujte opatrně a pomalu. S ohledem na mokrou podlahu.
- Výstraha 10:** Vířivou vanu neponechávejte prázdnou po příliš dlouhou dobu. V případě jejího delšího nepoužívání odstráňte veškerou vodu z vířivky. Nevystavujte vířivku přímému slunci a pravidelně ji zkontrolujte před každým použitím. Během doby, kdy vířivka není používána doporučujeme ji uskladnit, nebo oplotit.
- Výstraha 8:** Pokud je v provozu funkce bublinek odstráňte z vířivky její víko.

## DODRŽUJTE TYTO POKYNY

**Varování:** Úrovně zařízení na ochranu vody v různých zónách produktů jsou různé. Instalace musí být v souladu s **ČSN 33 2000-7-702**. Viz schéma níže:



NOTE: The measured zone dimensions are limited by walls and fixed partitions. Above figure--Zone dimensions of swimming pools and paddling pools.

### Zóna 1

**Poznámka:** Naměřené rozměry zóny jsou omezeny stěnami a pevnými příčkami. Výše zmíněno —rozměry zóny bazény a brouzdaliště.

Zóny	Popis jednotlivých zón
Zóna 0	Zóna 0 je vnitřní bazénová část, zahrnující jakékoliv výklenky ve stěnách nebo v podlaze
Zóna 1	Zóna 1 je vymezena: <ul style="list-style-type: none"><li>• Zónou 0</li><li>• Vertikální plochou, sahající 2 m od okraje bazénu</li><li>• Podlaha, nebo povrch na kterém se budou osoby pohybovat</li><li>• Horizontální plocha ve výšce 2,5 m nad podlahou nebo povrchem vířivky</li></ul>
Zóna 2	Zóna 2 je vymezena <ul style="list-style-type: none"><li>• Vertikální plochou, zasahující vnější část zóny 1 a horizontálně 1,5 m od vnější části zóny 1.</li><li>• Podlaha, nebo povrch na kterém se budou osoby pohybovat</li></ul>

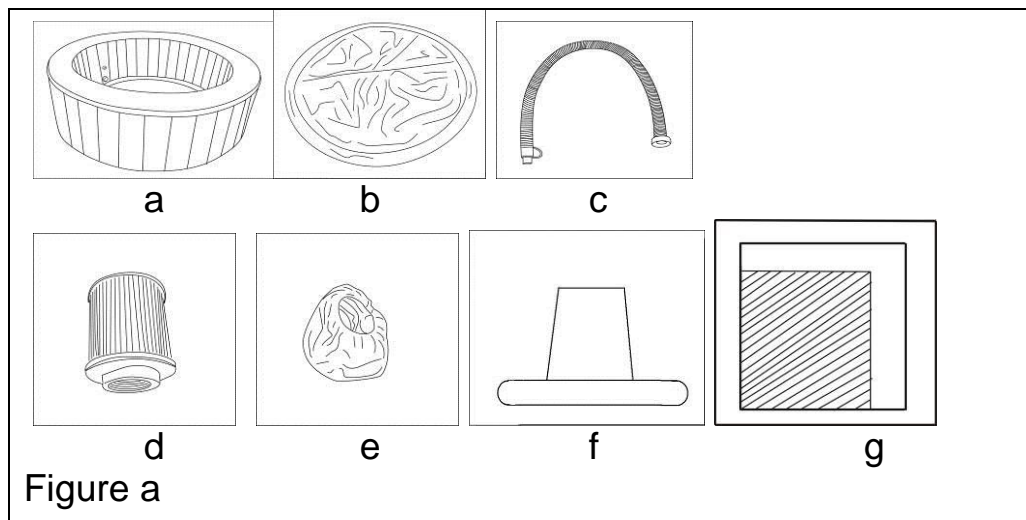
## INSTALAČNÍ INSTRUKCE

A Ujistěte se, že jste obdrželi všechny části:

- a. Spa bazén
- b. PU kryt se zipem
- c. Nafukovací hadice
- d. Kartušový filtr
- e. Kryt kartušového filtru
- f. Gumová zátka
- g. Set na opravy

B Požadavky na prostor:

Upozornění 1: Podlaha musí být schopna unést požadovanou zátěž.  
Upozornění 2: Pro přetékající vodu musí být zajištěn adekvátní systém odtoku.



### Důležité:

Je velice důležité prověřit, zda je vířivka umístěna na rovném povrchu, který unese váhu vířivky, vody a osob ve vířivce. Je požadován rovný, hladký a nosný povrch. Nerovný a nehladký povrch může vířivku poškodit a anulovat záruku. Je vaší odpovědností se ujistit, že je prostor řádně připraven, nehledě na to, zda se jedná o půdu, podlahu, terasu, patro nebo desku. Před naplněním vířivky vodou povrch vyrovnejte.

a) Vnitřní instalace:

Vnitřní instalace má speciální požadavky:

1. Podlaha musí být schopna unést kapacitu vířivky (vodou naplněnou). Podlaha by měla být protiskluzová, s rovným povrchem.
2. Pro vnitřní instalaci je nezbytný řádný odtok.
3. Vlhkost je normálním vedlejším účinkem vnitřní instalace vířivky. Určete efekty vlhkosti vzduchu na okolní dřevo, papír atd. Místnost by měla být řádně větrána, aby se vlhkost dostala ven. Zvýšenou koncentraci v místnosti můžete snížit nainstalováním vhodného odvlhčovače.

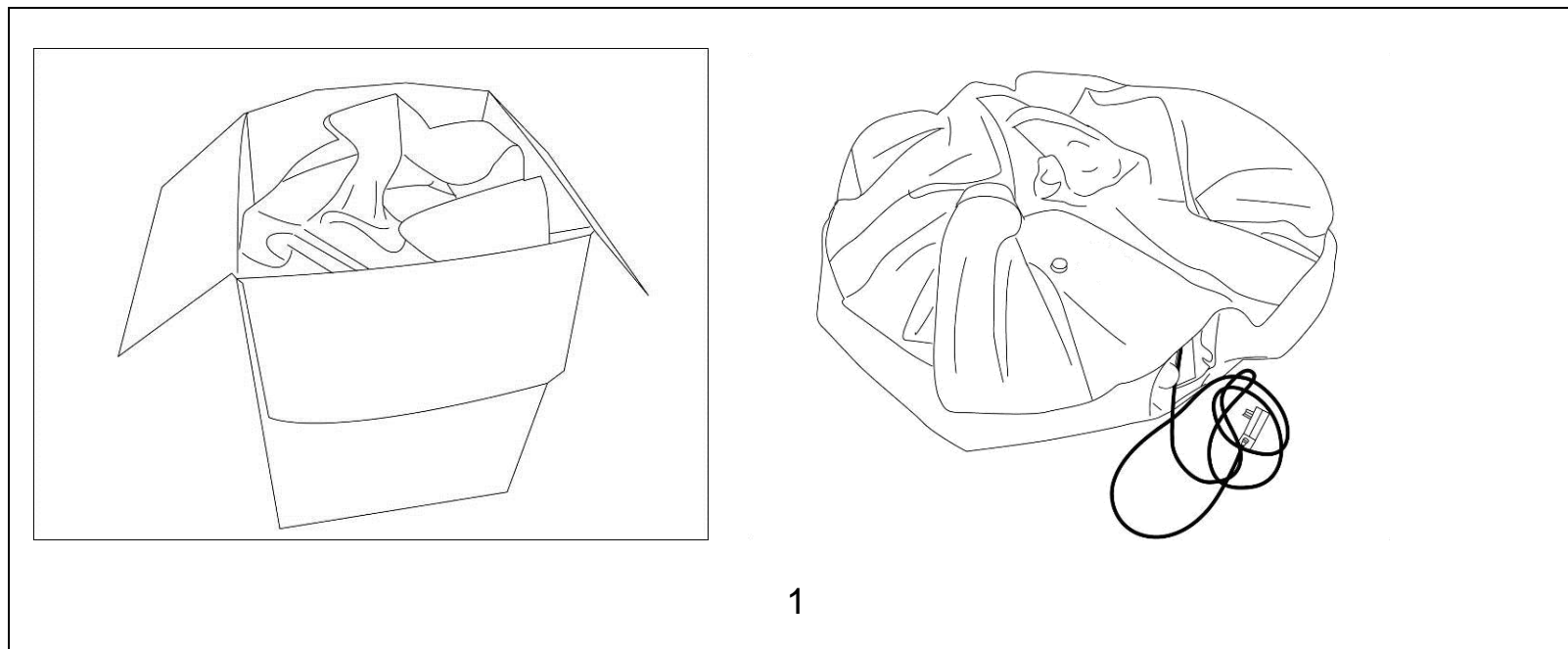
**POZNÁMKA: Neinstalujte vířivku na koberec nebo jiný materiál, který může být poškozen vlhkostí.**

b) Venkovní instalace:

1. Je důležité instalovat vířivku na pevný a rovný povrch. Pokud je vířivka instalována venku, ujistěte se, že kolem nejsou žádné ostré objekty, které by mohly vířivku poškodit.
2. Během plnění, vyprazdňování nebo při použití, se může voda vylít z vířivky. Vířivka by proto měla mít v blízkosti odtok do země.
3. Nenechávejte vířivku po delší dobu na přímých slunečních paprscích.

### C Montáž

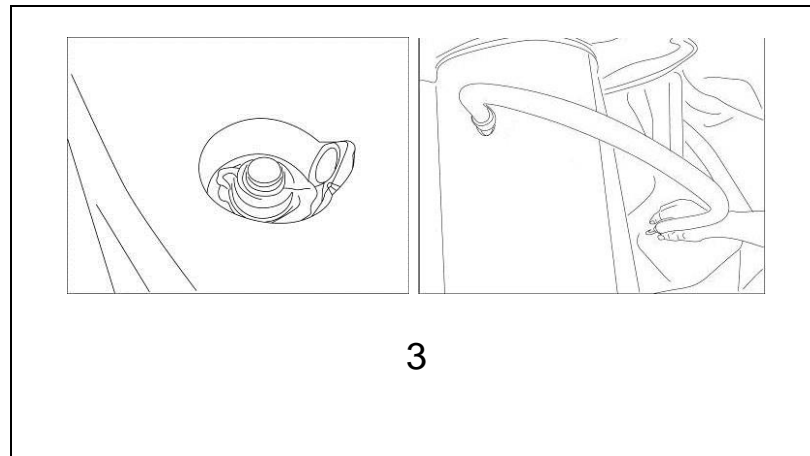
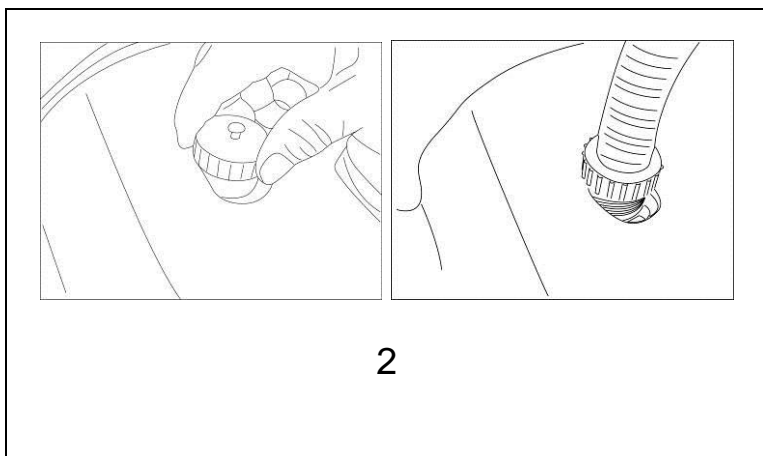
1. Vybalte vířivku z obalu. Rozložte vířivku a kryt. Ujistěte se, že jsou oba rozloženy správnou stranou vzhůru.



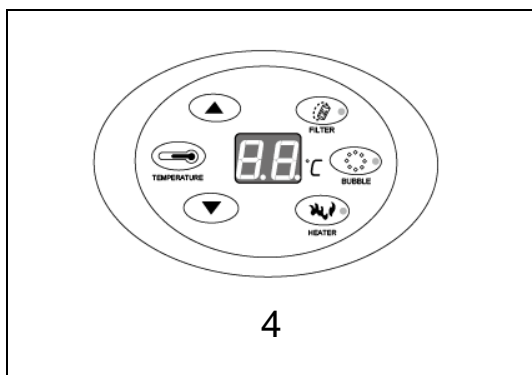
2. Otevřete klapku vzduchu na vířivce. Našroubujte jeden konec hadice.



3. Otevřete vzduchový ventil vířivky. Připojte druhý konec hadice do ventilu.



4. Nafoukněte vířivou vanu stisknutím tlačítka "Jet".



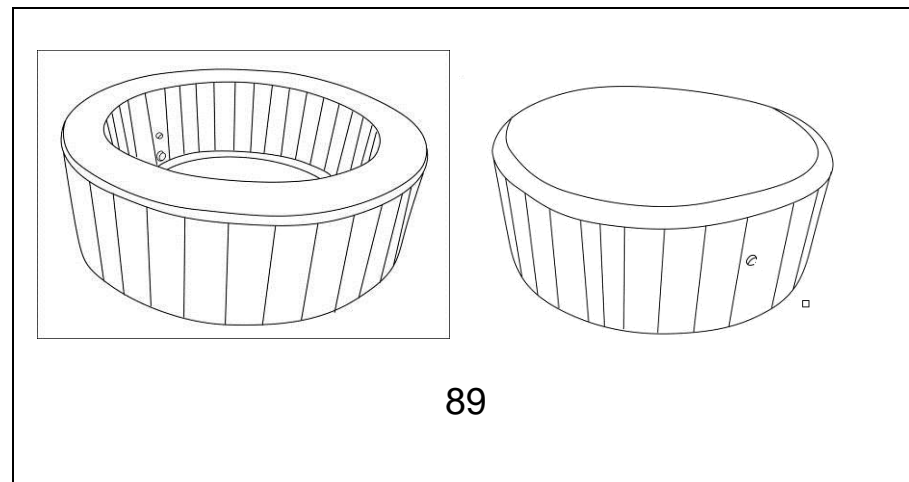
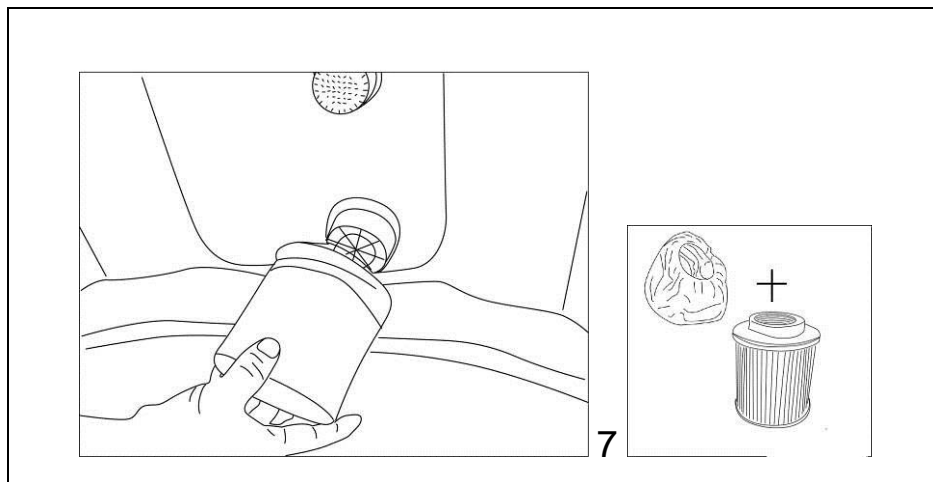
Když je vířivka správně nahuštěná, stiskněte tlačítka "Jet" pro vypnutí nafukování.

**Upozornění 1: Nepřehustěte, přehustění může způsobit netěsnost a ztrátu záruky**

Upozornění 2: Pokud chcete dofouknout vířivku, která je naplněná vodou, musíte nejprve aktivovat tlačítkem Jet perlinkový proces a nechat ho 2-3 minuty probíhat a poté pokračovat dle bodu 2-5.

5. Vyměňte hadici pro huštění a zašroubujte ventil na těsně.
6. Vyměňte hadici pro huštění z výstupu vzduchu a našroubujte matice na těsně.
7. Našroubujte filtrační vložku na přívodu vody na stěně vířivky otočením ve směru hodinových ručiček .

8. Naplňte vířivku pomocí zahradní hadice až ke značce vyznačené na vnitřní stěně vířivky.
9. Umístěte kryt vířivky, upevněte na zip.



## OBSLUHA

A Aby se zabránilo selhání funkce a poškození, prosím nezapínejte vířivku, dokud není naplněna vodou po značku minimální hladiny.

Je to odpovědnost vlastníka, aby se ujistil, že instalace proběhla podle uvedených bezpečnostních instrukcí. Jakékoliv selhání a škoda vyplývající z běhu na sucho, vylití vody, zvýšené vlhkosti nebo zatížení, zapříčiní ztrátu záruky.

B Kontrolní panel



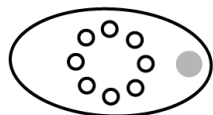
**FILTER Key** - On-off key pro zapnutí/vypnutí filtrace.

Stisknutím tohoto tlačítka začne filtrační čerpadlo pracovat a červená kontrolka se rozsvítí. Stiskněte znovu, čerpadlo přestane pracovat a kontrolka zhasne.

Když filtrační čerpadlo pracuje po dobu 168 hodin, objeví se písmena "FC" na obrazovce, spolu s varovným tónem.

V této době bude signalizační kontrolka signalizovat (svítit), filtrační čerpadlo nebude však pracovat. Kontrolka na tlačítku topného systému bude vypnuta a topný systém nebude fungovat. Opětovným stiskem tlačítka filtrace bude systém vypnut. Po té písmena 'FC' na displeji zmizí a ozve se varovný tón. Na displeji se zobrazí aktuální teplota vody. Všechna tlačítka se uvedou do klasického pracovního stavu.

'FC' a varovný tón upozorňují na výměnu, či vyčištění filtrační vložky.



**BUBBLE**

**BUBBLE Key** – Tlačítko On-off key pro aktivování/vypnutí perlíkové masáže. Stisknutím tohoto tlačítka začne vzduchové čerpadlo pracovat a červená kontrolka se rozsvítí. Opětovným stiskem dojde k deaktivování funkce a ke zhasnutí kontrolky. Perlíková masáž se automaticky ukončí po 20 minutách provozu. V případě potřeby další masáže, bude nutné počkat 10 minut a poté opětovně stisknout tlačítko "Jet".

Během provozu perlíkové masáže může být proces kdykoliv ukončen tlačítkem Jet. Pro opětovné nastartování této funkce je nutné počkat 10 minut.

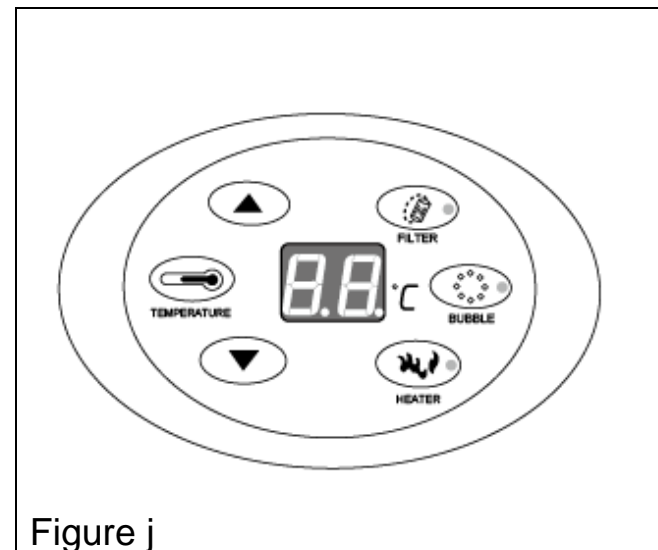


Figure j



HEATER

**HEATER Key** - On-off key pro aktivování/vypnutí topného režimu. Stisknutím tohoto tlačítka aktivujete topný režim a červená kontrolka se rozsvítí. Opětovným stiskem dojde k deaktivaci funkce a ke zhasnutí kontrolky.

Při stisknutí klávesy "OHŘÍVAČE", bude topný systém aktivován a červená kontrolka se rozsvítí.

Současně se rozsvítí červená indikační kontrolka režimu Filtrace a začne pracovat filtrační čerpadlo vířivky.

Po dosažení nastavené teploty, přestane topný systém fungovat, kontrolka topení bude stále svítit.

Filtrační čerpadlo se vypne, kontrolka filtrace zhasne. Pokud teplota vody klesne o 2 stupně pod nastavenou teplotu, začne automaticky pracovat režim topení, stejně tak jako filtrační pumpa. Kontrolka filtrace se rozsvítí.



TEMPERATURE

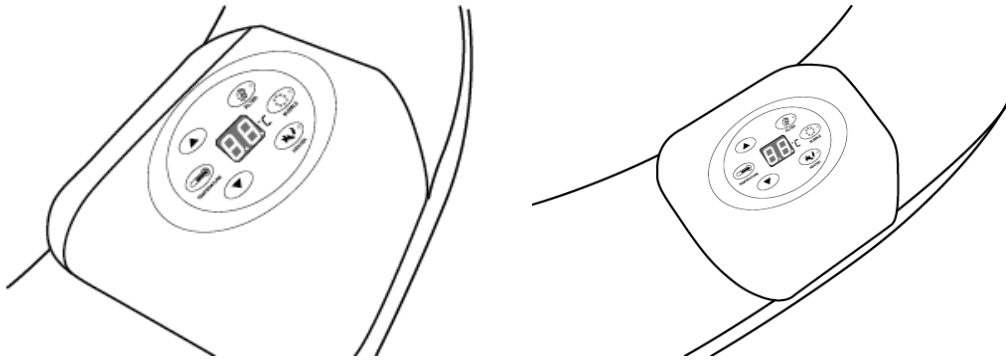
**TEMPERATURE Key** – Tlačítko pro nastavení požadované teploty. Stisknutím tohoto tlačítka začnou čísla na displeji blikat a tlačítkem pro zvýšení nebo snížení teploty může být poté nastavena požadovaná teplota. Pokud je nastavení ukončeno, zmáčkněte tlačítko TEMPERATURE Key pro uložení nastavení. Výchozí teplota je 40 ° C, teplota může být nastavena v rozmezí od 20 do 42 ° C.



----- Tlačítko pro zvýšení teploty



----- Tlačítko pro snížení teploty

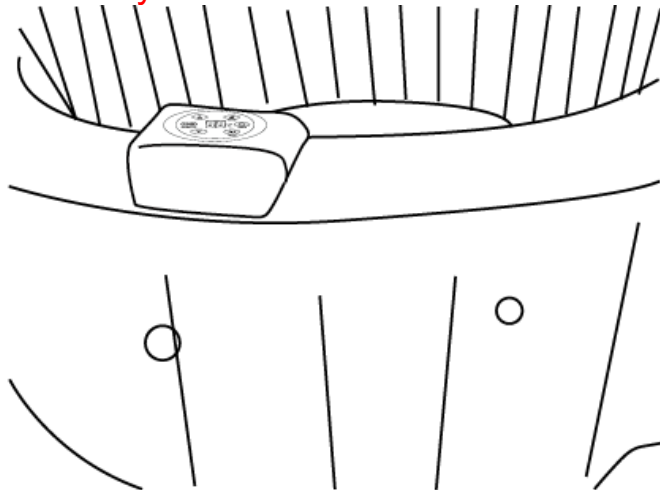


Regulátor vířivky je vyroben z ekologicky šetrného PU, který je měkký a pohodlný. Povrch podkladu lze prát.

Regulátor je chromovaný, splňuje standardy RoHS.

Povrchová fólie je přilepena k ovládacímu panelu pomocí voděodolného lepidla.

### Tělo vířivky:



1. Naplnění vodou: hladina vody ve vířivce by měla být vyšší než 20 mm nad vnitřní ryskou pro minimální hranici vody. Je-li nižší, nemusí být funkční režim topení. Je-li vyšší, voda se může přelít z vířivky ven.
2. Údržba vody ve vířivce
  - 2.1 Voda ve vířivce by měla být filtrována na pevně stanovenou dobu a to pravidelně. Není požadováno filtrování vody po celou dobu .
  - 2.2 Vždy používejte vhodnou bazénovou chemii pro vířivé vany. Nesmí být použity chemické látky s ionty vápníku, mohlo by dojít k poškození vířivky. Odpovědností vlastníka vířivky je desinfikování vody, toto

je dosaženo pravidelným přidáváním schválené desinfekce.

2.3 Pokud filtrační systém pracoval po dobu 168 hodin, systém vydá varovný tón, kterým upozorní uživatele vyčistit nebo vyměnit filtrační vložku.

### 3. Skladování vířivky

Vypusťte zcela vodu z vířivky a vyčistěte stěny vířivky. Poté nechte vířivku volně ležet po dobu cca 24 hod, ohledně vyčerpání vzduchu z pláště. V zimním období se doporučuje tento proces realizovat v interiéru, kvůli případnému u poškození vlivem nízkých teplot vzduchu. Ujistěte se, že před opětovným sbalením jsou všechny komponenty vířivky suché a čisté. Skladujte na stinném místě, vyvarujte se přímému slunečnímu záření.

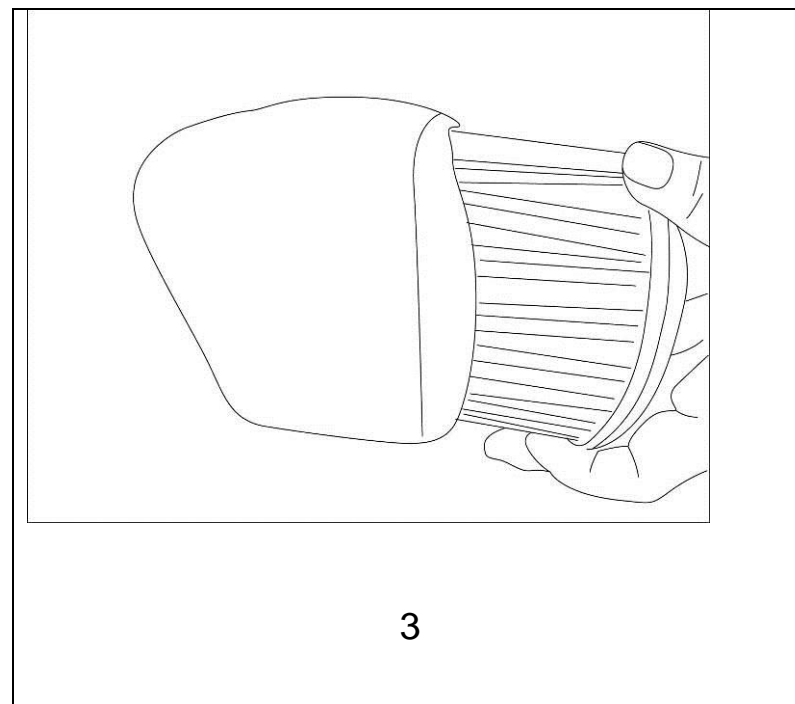
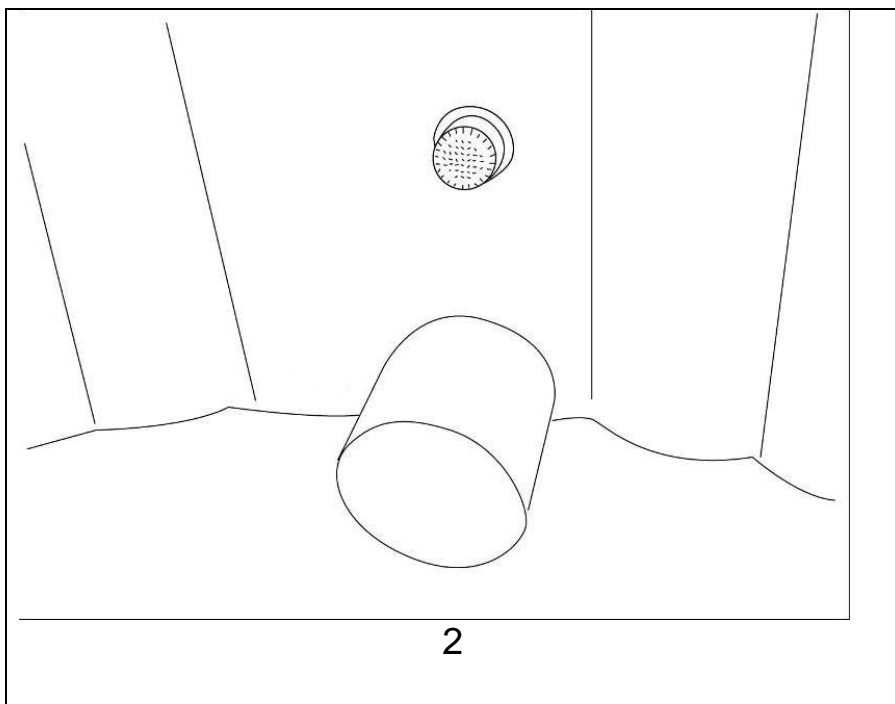
## ÚDRŽBA

### A Údržba vody

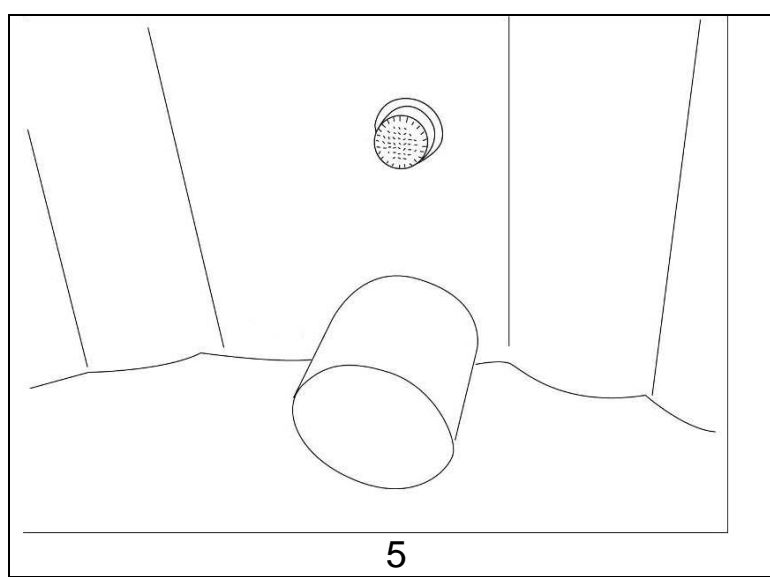
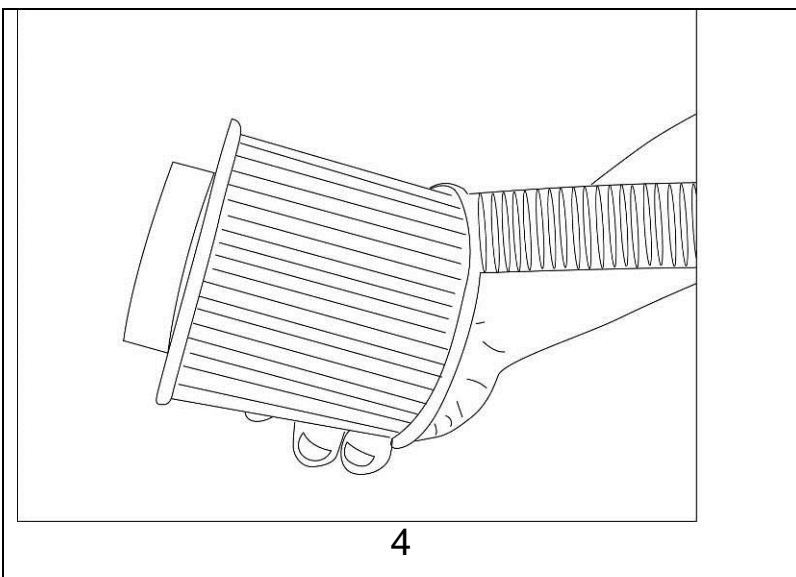
1. Pravidelně čistěte kartušový filtr. Kartušový filtr by měl být vyměněn alespoň jednou za měsíc (závisí na používání). Minimálně každých 72 – 120 hod provozu vířivky.
2. Měňte vodu každých pár dní, nebo používejte vhodnou bazénovou chemii. Špatná kvalita vody může být závadná pro vaše zdraví. Věnujte pozornost návodu výrobce bazénové chemie. Na škody vzniklé v důsledku nesprávného použití chemikálií a špatného hospodaření s vodou ve vířivce se nevztahuje záruka .  
Vyvážení vody; doporučujeme udržovat PH vody v rozmezí mezi 7,2 a 7,8, celkovou alkalitu (zásaditost) mezi 80 a 120ppm a volný chlór mezi 3 až 5 ppm.  
Používejte testovací sadu, která prověří vaši chemii vody, nejlépe před každým použitím vířivky, ne méně než jednou týdně.  
Nízké pH může poškodit vířivku i čerpadlo vířivky. Na poškození vyplývající z chemické nerovnováhy se nevztahuje záruka.

### B Pravidelné čištění kartušového filtru

1. Ujistěte se, že před těmito akcemi, je síťový zdroj odpojen od elektrické zásuvky .
2. Odšroubujte kartušový filtr otáčením proti směru hodinových ručiček.
3. Sejměte kryt filtru.

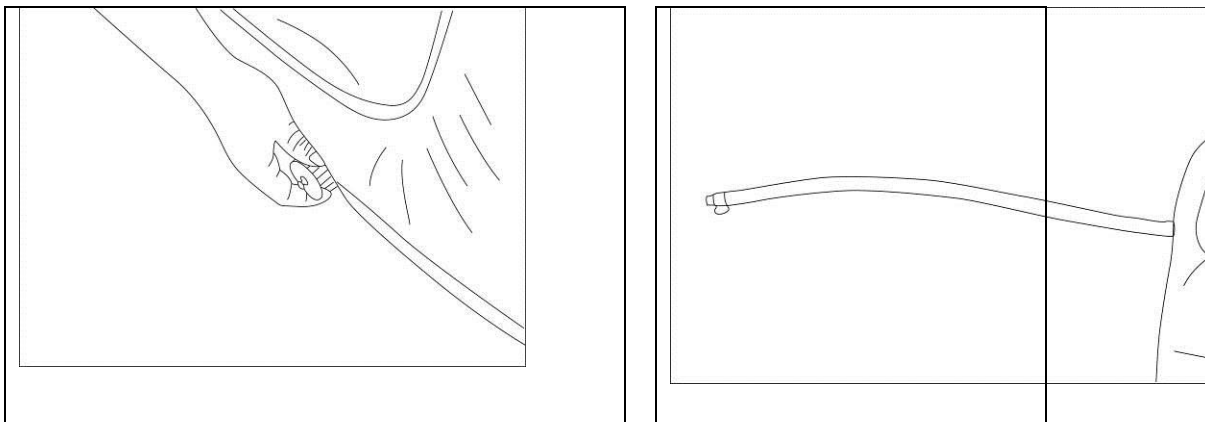


4. Filtrační vložku lze opláchnout zahradní hadicí a znovu použít. Nicméně, v případě, že filtrační vložka zůstává stále špinavá, měla by být vyměněna.
5. Nasaďte kryt filtrační vložky a vložte filtrační patronu pro přívod vody otočením ve směru hodinových ručiček.



### C Vypouštění

1. Ujistěte se, že je odpojen síťový zdroj od elektrické zásuvky .
2. Nasaďte plastovou zástrčku do zásuvky ve vnitřní stěně vířivky.



3. Otevřete zásuvku na vnější stěně vířivky. Našroubujte do ní jeden konec hadice pro nafukování.
4. Vytáhněte plastovou krytku na vnitřní stěně vířivky, poté začne voda odtékat.
5. Pokud se již ve vířivce nenachází žádná voda, je třeba aktivovat funkci JET pod dobu 2-3minut pro odtok vody ze vzduchu potrubí.
6. Když je vypouštění dokončeno, vyjměte hadici pro hustění a našroubujte matici pevně .

### D Čištění vířivky

Ve vodě se postupně hromadí zbytky čisticích prostředků, rozpuštěných částic a bazénové chemie. K čištění vířivky použijte mýdlo a vodu a pak opláchněte.

Poznámka: nepoužívejte tvrdé kartáče nebo abrazivní čisticí prostředky.



## OPRAVA A SKLADOVÁNÍ

### 1. Oprava vířivky

Pokud je vířivka mechanicky poškozená, použijte dodávaný set na opravu.

Vysušte oblast, kterou chcete opravit.

Naneste lepidlo na PVC záplatu a rychle přiložte na poškozené místo.

Vyhladte povrch od všech vzduchových bublin a nechte schnout zhruba 3-10 minut.

### 2. Skladování vířivky

**Ujistěte se, že je veškerá voda odvedena z vířivky a kontrolního panelu. Je to nezbytné pro prodloužení životnosti vířivky. Vířivku vysušte do sucha. Odeberte kartušový filtr.**

**Doporučujeme uložit vířivku v původním obalu na teplém suchém místě.**

**Poznámka: Plast je křehký a náchylný k porušení, když je vystaven teplotám pod bodem mrazu.**

**Mrazivé počasí může vířivku těžce poškodit. Na škody způsobené nesprávným zazimováním vířivky se záruka nevztahuje.**

## ŘEŠENÍ PROBLÉMŮ

Zde je několik užitečných tipů, které vám pomohou diagnostikovat a opravit některé běžné zdroje problémů.

Problémy	Možné příčiny	Řešení
Bublínkový (JET) systém nepracuje	---Vzduchové čerpadlo je příliš horké ---Chyba v napájecím boxu	---Odpojte vzduchovou pumpu. Až vzduchové čerpadlo vychladne, zapojte opět do sítě a stiskněte tlačítko Jet . --- Pokud nedošlo k odstranění problému, obraťte se na naše servisní středisko..
Topný systém nepracuje	---Nastavená teplota je příliš nízká ---Špinavá filtrační vložka ---Nesprávná hladina vody ---Poškozený topný element	---Nastavte vyšší teplotu (20-42°C). ---Vyčistěte/vyměňte filtrační vložku. ---Doplňte hladinu vody k risce. --- Volejte servis.
Filtrace nepracuje	---Špinavá filtrační vložka ---Chyba v napájecím boxu ---Příliš nízké napětí nebo nesprávné frekvence	---Vyčistěte/vyměňte filtrační vložku. ---Volejte servis. ---Zeptejte se profesionální elektrikáře o radu, zda je vstupní napětí nebo frekvence v pořádku.
Únik vody	---vířivka je roztrhaná nebo proražená	---Použijte sadu pro opravu
Voda není čistá	---Nedostatečná doba filtrování ---špinavá vložka filtru	---navyšte dobu filtrování. ---Vyčistěte/vyměňte filtrační vložku.. ---dodržujte pokyny výrobce chemikálií .

## OMEZENÁ ZÁRUKA-PODMÍNKY

Tato záruka se vztahuje pouze na původního kupujícího.

Záruční doba začíná běžet v den nákupu, pod dobu 24 měsíců

Záruka není přenosná na následné kupující. **Tato záruka se vztahuje na omezení a výjimky uvedené níže.**

## **Omezení a vyloučení**

Záruka je zárukou omezenou - zahrnuje záruku na vířivý bazén pro uvedené období.

Tato záruka popírá nebo omezuje všechny ostatní záruky mlčky či výslovně, s výjimkou těch, která nemůžou být popřena nebo omezena právem státu, v němž je výrobek používán.

Kupující je odpovědný za zajištění odpovídajícího přístupu ke všem částem vířivky, tak aby mohlo být poskytování služeb řádně provedeno . Specifikace produktu se mohou změnit bez předchozího upozornění .

## **Akty zrušení platnosti záruky**

Tato záruka je neplatná, pokud bylo do vířivého bazénu neodborným způsobem zasahováno, byl opravován neoprávněnou osobou, nebo nebyl nainstalován podle pokynů výrobce.

Další akty, které povedou ke zrušení záruky jsou: provoz vířivky bez vody nebo s nesprávnou hladinou vody, použití prodlužovacího kabelu, nesprávná chemická údržba, umístování vířivky pod úroveň terénu, škody způsobené zamrznutím vody, nebo mrazem, nízké napětí nebo přepětí. Tato záruka vám dává specifická zákonná práva. Technické údaje se mohou změnit bez předchozího upozornění.

## Správná likvidace tohoto produktu



Tento produkt by neměl být likvidován v rámci komunálního odpadu. Vířivka je vyrobena z materiálů, které lze recyklovat. Po ukončení životnosti prosím zajistěte bezpečnou a ekologickou likvidaci a pomozte tímto zlepšit životní prostředí. Chcete-li vrátit použité zařízení, použijte prosím vratné a sběrné systémy, nebo se obraťte na prodejce, kde byl výrobek zakoupen. Mohou tento produkt odevzdat k bezpečné ekologické recyklaci.